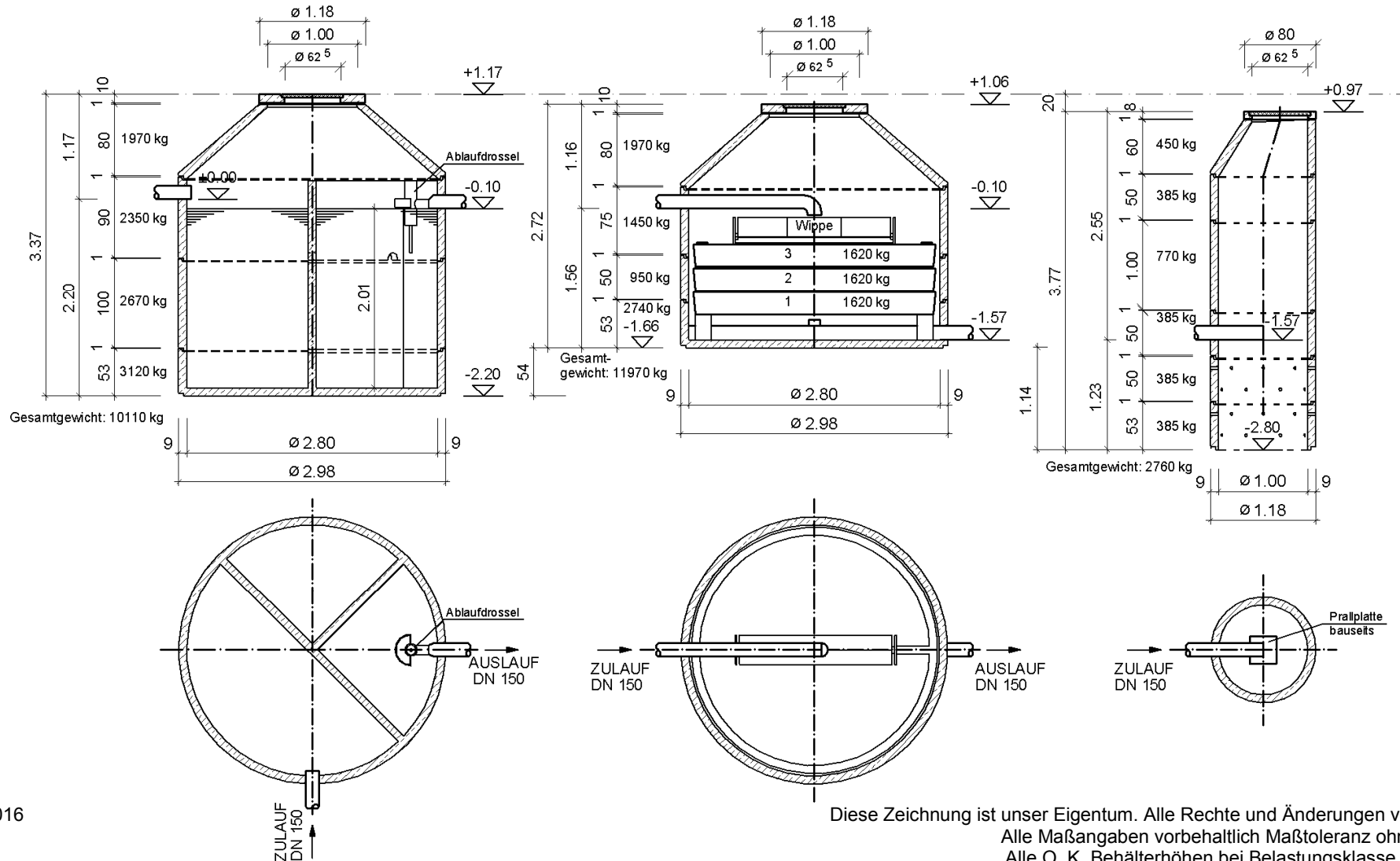


**Systemzeichnung Nr. D mit Probeentnahmeschacht als Sickerschacht, 3-Kammer Vorklärung 12,00 m<sup>3</sup> nach DIN 4261/1 mit Bodenkörperfilteranlage, Z-55.41-619 Ablaufkl.: C, Z-55.41-620 Ablaufkl.: N, für 10 Einwohner**  
 Fließgefälle zwischen den Behältern wurde nicht berücksichtigt!



Stand: 01/2016

Diese Zeichnung ist unser Eigentum. Alle Rechte und Änderungen vorbehalten.  
 Alle Maßangaben vorbehaltlich Maßtoleranz ohne Gewähr.  
 Alle O. K. Behälterhöhen bei Belastungsklasse A, (50 KN).

**Ausschreibungstext 3-Kammer-Vorklärung 12,00 m<sup>3</sup>  
mit biologischem Bodenkörperfilterschacht, Z-55.41-619 Ablaufkl.: C,  
Z-55.41-620 Ablaufkl.: N, für 10 Einwohner  
- System Lauterbach -Kießling  
Art. Nr. 501282810 und 506101010**

LV Pos. Nr. \_\_\_\_\_.

Einheitspreis: \_\_\_\_\_ EURO

Liefern und einbauen einer 3-Kammer Vorklärung in Schachtringbauweise SR-F nach DIN 4261 Teil 1 mit nachgeschaltetem Bodenkörperfilterschacht (Z-55.41-619 – Ablaufkl.: „C“, Z-55.41-620 – Ablaufkl.: „N“) als vollbiologische Reinigungsstufe laut beiliegender Herstellerzeichnung Nr. D für 10 Einwohner und anschließenden Probeentnahme- als Sickerschacht.

In den Einheitspreis ist einzurechnen und wird nicht gesondert vergütet:

- komplette Materiallieferung incl. BKF – Bodenstückfüllung, 1,40 m<sup>3</sup> Kies 8/16 und 0,50 m<sup>3</sup> Split 2/5
- Einbau nach den gesetzlichen Richtlinien und der Versetzanleitung des Herstellers
- incl. Kran bzw. Bagger und allen notwendigen Materialien (Verbindungsrohre, Zementmörtel, Forstschutz bzw. Sauberkeitsschicht unter der Kleinkläranlage. (Bei erhöhten Grundwasser oder grob steinigen, felsigen Untergrund Betonfundament) Schotter bzw. Kies für die Sickerschachtfüllung nach Angabe durch den PSW.
- Belüftete Abdeckung auf Bodenkörperfilter und Sickerschacht
- Einbau einer Stahlbetonfundament unter dem Bodenkörperfilterschacht
- alle Abdeckungen Kl. A, geteilter Schachtdeckel (50 KN)
- Dichtheitsprüfung nach DIN 4261/1 der Kleinkläranlage vor dem Verfüllen der Baugrube

**Techn. Daten:**

Kleinkläranlage: Volumen: 12,00 m<sup>3</sup>  
Durchmesser: 2,80 m  
Gesamthöhe: ca 3,37 m

Bodenkörperfilterschacht: Durchmesser: 2,80 m  
Gesamthöhe: ca 2,72 m  
3 Bodenkörperfiltertassen  
1 Verteilerwippe  
Bodenstückfüllung

Sickerschacht: Durchmesser: 1,00 m  
Gesamthöhe: ca. 3,77 m

**Herstellernachweis:**

Lauterbach-Kießling GmbH  
Wasser- und Abwassertechnik + Betonwerk  
Industriestraße 2-4  
95517 Seybothenreuth  
Tel.: 09275/981-0  
Fax: 09275/981-11  
www.lauterbach-kiessling.de